

Рубин 11v

Технические характеристики:

Наименование показателя, ед. измерения	Значение
Допустимые уклоны, °	10 - 90
Шаг обрешетки LA, мм	338 - 367
Полезная ширина черепицы, мм	233
Расход, шт/кв. м	11,6 - 12,6
Вес, кг/шт	3,5
Вес готового покрытия, кг/кв.м	40,6 - 44,1
Рекомендуемый уклон, °	16

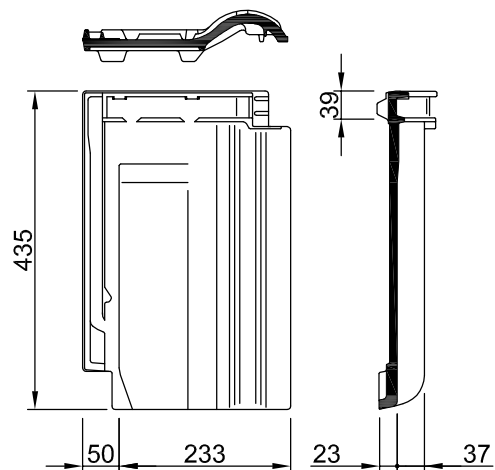


Схема укладки черепицы с применением боковой левой /правой черепицы по ширине ската

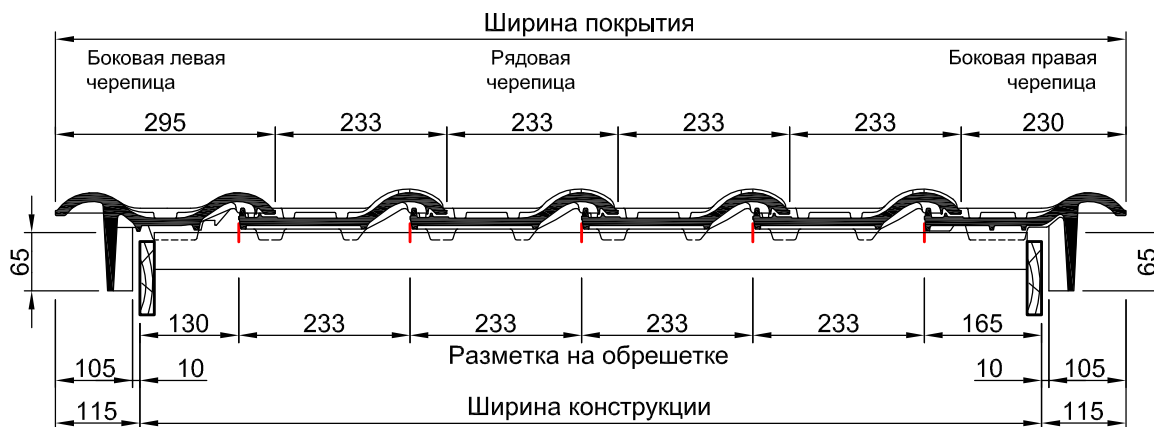
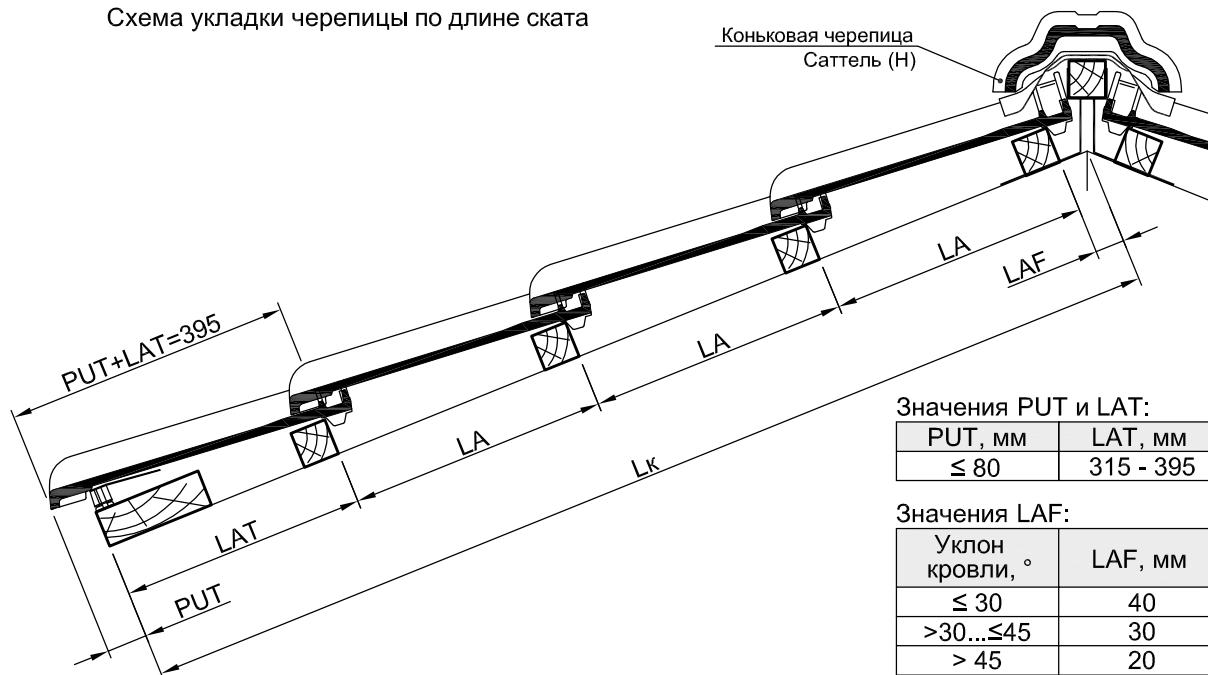


Схема укладки черепицы по длине ската



Значения PUT и LAT:

PUT, мм	LAT, мм
≤ 80	315 - 395

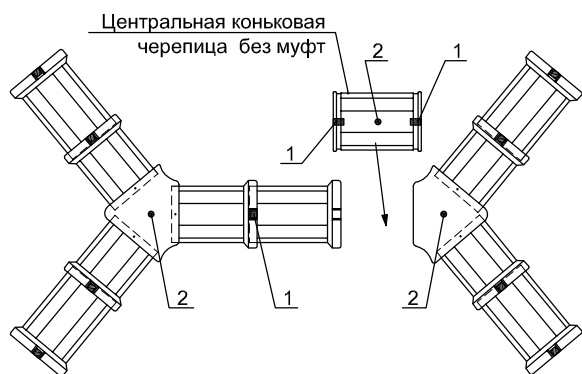
Значения LAF:

Уклон кровли, °	LAF, мм
≤ 30	40
>30...≤45	30
> 45	20



Коньковая черепица Саттель (Н)

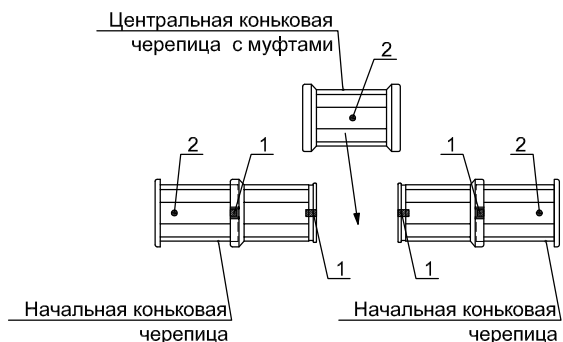
Вальмовая крыша



Крепление черепицы :

- 1 - зажим коньковой черепицы + саморез 4,5x50 мм
- 2 - саморез с шайбой (входит в комплект черепицы)

Двухскатная крыша



Простая прямая укладка

1				2
1				2
1				2
1				2

- 1. Боковая левая черепица / конечная рядовая черепица .
- 2. Боковая правая черепица / рядовая черепица .

Устройство водоизоляции подкровельного пространства

Требования	Минимальный уклон, °		Малый уклон, °		Рекомендуемый уклон, °	
	Диапазон 1	Диапазон 2				
	≥10...<12	≥12...<14	≥14...<16		≥16	
Подкровельный водоизоляционный слой	Дифоролл Премиум WU	BRAAS PRO +	BRAAS	BRAAS PRO	BRAAS	BRAAS PRO
Сплошной настил	требуется		не требуется	требуется в сейсмических районах	не требуется	требуется в сейсмических районах
Герметизация нахлестов водоизоляционного слоя	сварка швов	клей Дифодамм тип А	клеящая лента Дифотап +		не требуется	
Герметизация гвоздевых соединений под контробрешеткой	не требуется	уплотнительная полоса Силролл			не требуется	