

# Турмалин

Технические характеристики:

Наименование показателя, ед. измерения	Значение
Допустимые уклоны, °	10 - 90
Шаг обрешетки LA, мм	355 - 380
Полезная ширина черепицы, мм	240
Расход, шт/кв. м	11,0 - 11,7
Вес, кг/шт	4,4
Вес готового покрытия, кг/кв.м	48,4 - 51,5
Рекомендуемый уклон, °	25

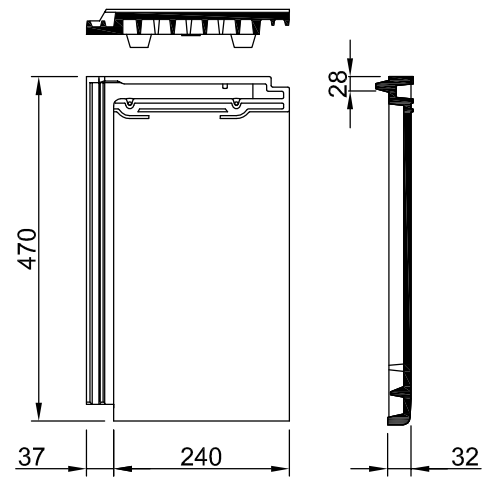
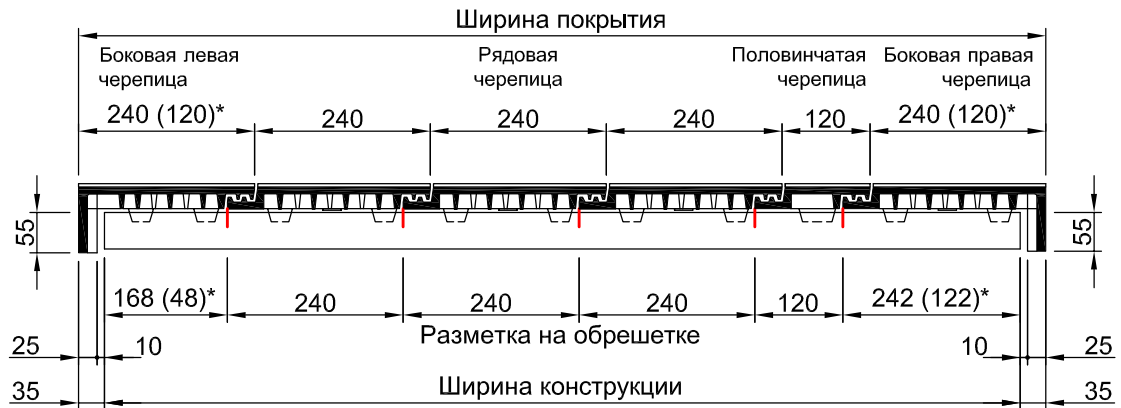
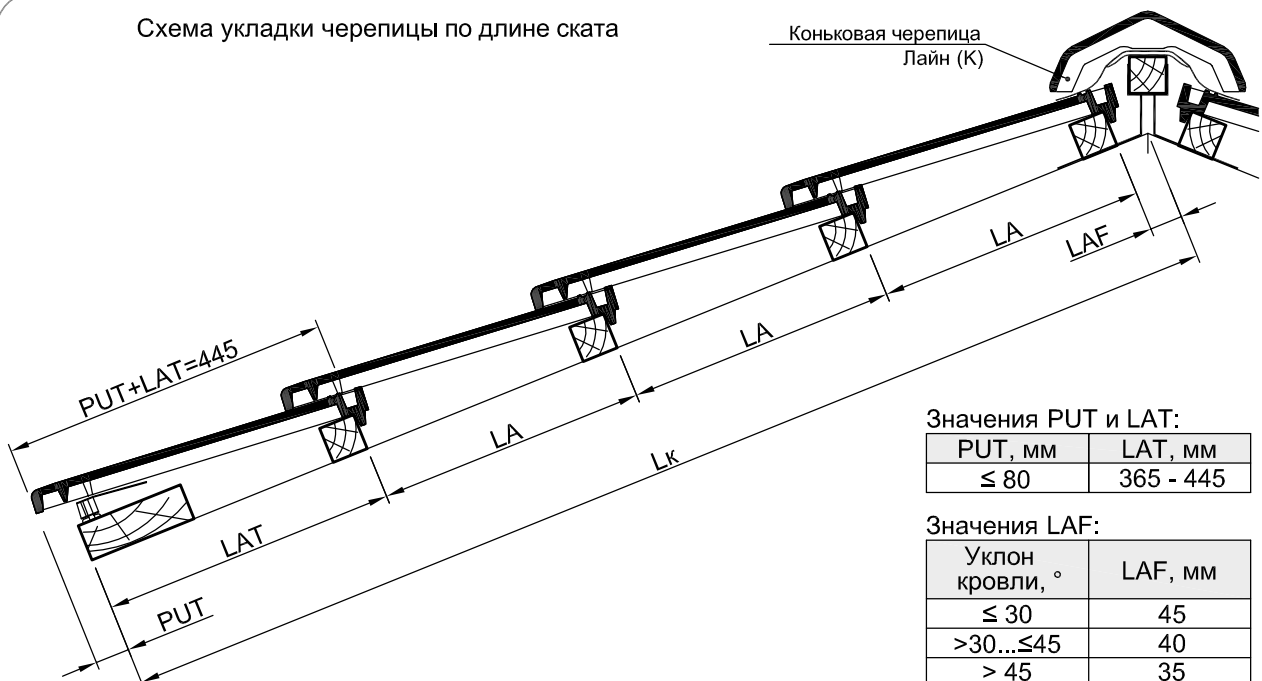


Схема укладки черепицы с применением боковой левой /правой черепицы по ширине ската



\* - размеры в скобках указаны для боковой половинчатой левой/правой черепицы

Схема укладки черепицы по длине ската




Значения PUT и LAT:

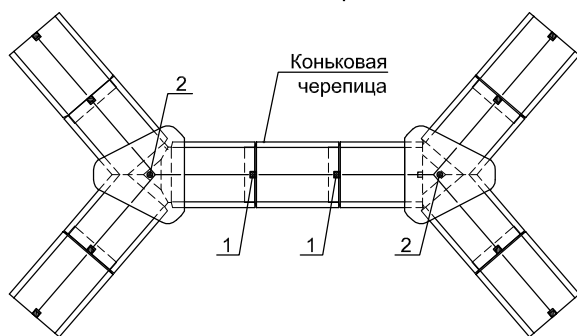
PUT, мм	LAT, мм
≤ 80	365 - 445

Значения LAF:

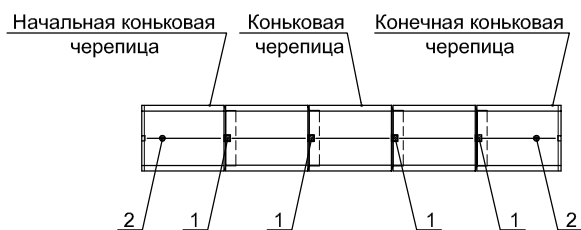
Уклон кровли, °	LAF, мм
≤ 30	45
>30...≤45	40
> 45	35

 **Коньковая черепица**  
Лайн (К)

Вальмовая крыша



Двухскатная крыша



Крепление черепицы :

- 1 - зажим коньковой черепицы + саморез 4,5x50 мм
- 2 - саморез с шайбой (входит в комплект черепицы)

Простая прямая укладка

2				1	3
2				1	3
2				1	3
2				1	3

Простая укладка "вперевязку"

2				1	3
4				1	5
2				1	3
4				1	5

- 1. Половинчатая черепица .
- 2. Боковая левая черепица .
- 3. Боковая правая черепица .
- 4. Боковая половинчатая левая черепица .
- 5. Боковая половинчатая правая черепица .

**Устройство водоизоляции подкровельного пространства**

Требования	Минимальный уклон, °		Малый уклон, °		Рекомендуемый уклон, °	
	Диапазон 1	Диапазон 2				
	≥10...<17	≥17...<19	≥19...<25		≥25	
Подкровельный водоизоляционный слой	Дифоролл Премиум WU	BRAAS PRO +	BRAAS	BRAAS PRO	BRAAS	BRAAS PRO
Сплошной настил	требуется		не требуется	требуется в сейсмических районах	не требуется	требуется в сейсмических районах
Герметизация нахлестов водоизоляционного слоя	сварка швов	клей Дифодамм тип А	клеящая лента Дифотап +		не требуется	
Герметизация гвоздевых соединений под контробрешеткой	не требуется	уплотнительная полоса Силролл			не требуется	