

Изумруд

Технические характеристики:

Наименование показателя, ед. измерения	Значение
Допустимые уклоны, °	10 - 90
Шаг обрешетки LA, мм	165 - 185
Полезная ширина черепицы, мм	433
Расход, шт/кв. м	12,5 - 14,0
Вес, кг/шт	3,7
Вес готового покрытия, кг/кв.м	46,3 - 51,8
Рекомендуемый уклон, °	16

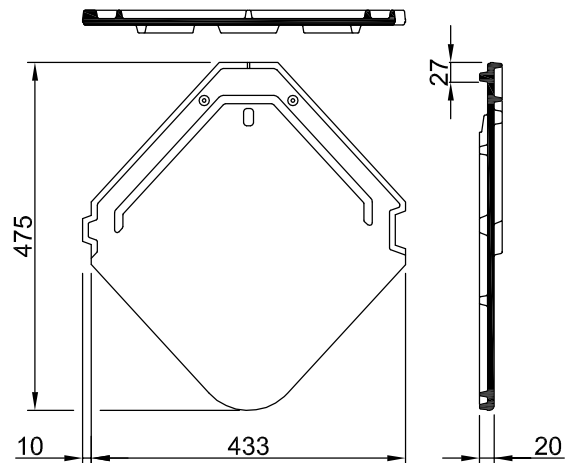


Схема укладки черепицы с применением боковой левой /правой черепицы по ширине ската

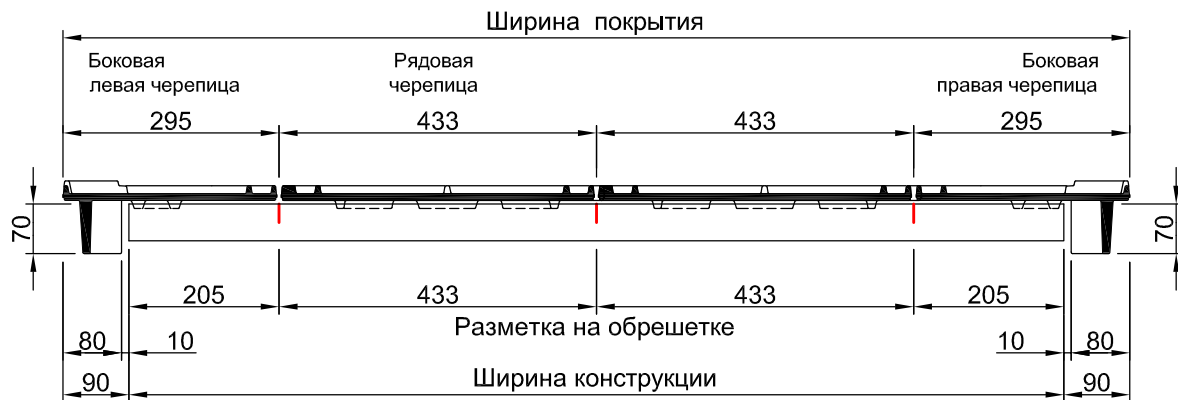
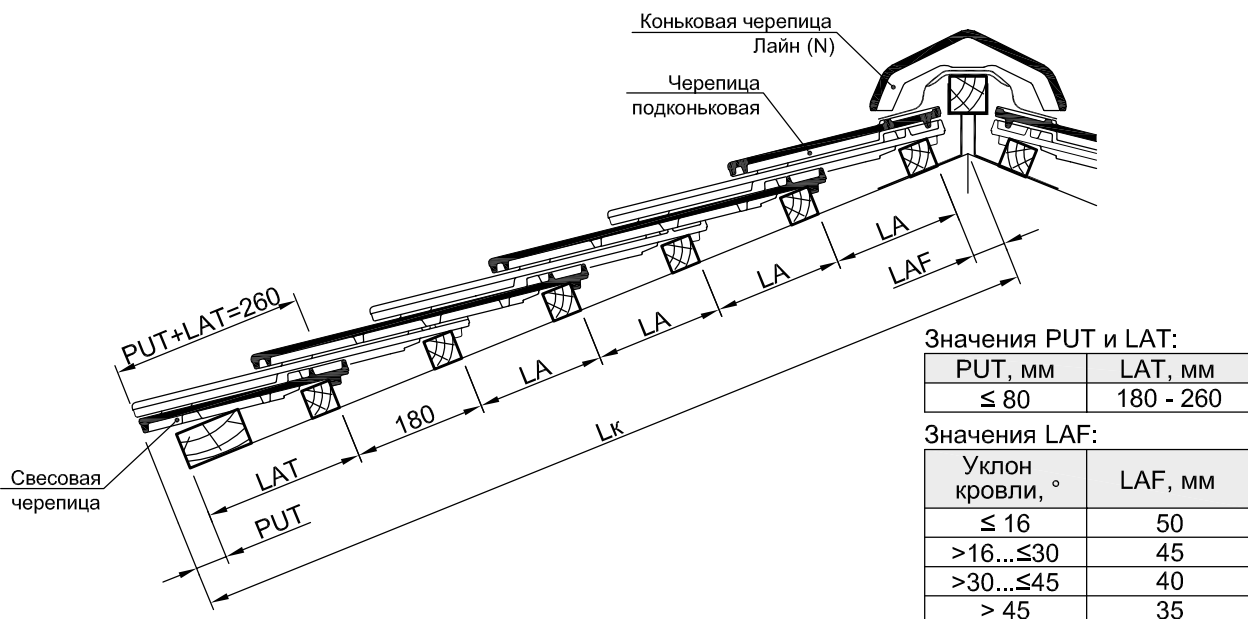
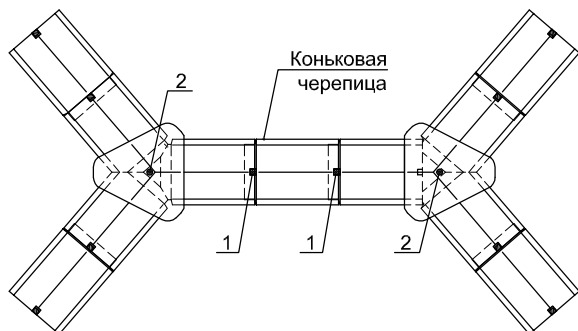


Схема укладки черепицы по длине ската



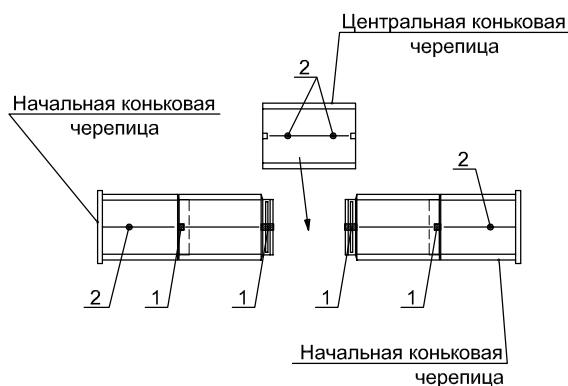
Коньковая черепица
Лайн (N)

Вальмовая крыша

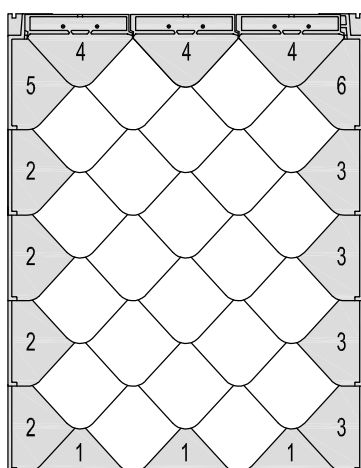


Крепление черепицы:
1 - зажим коньковой черепицы + саморез 4,5x50 мм
2 - саморез с шайбой (входит в комплект черепицы)

Двухскатная крыша



Простая укладка "вперевязку"



1. Свесовая черепица.
2. Боковая левая черепица.
3. Боковая правая черепица.
4. Подконьковая черепица.
5. Боковая подконьковая левая черепица.
6. Боковая подконьковая правая черепица.

Устройство водоизоляции подкровельного пространства

Требования	Минимальный уклон, °		Малый уклон, °		Рекомендуемый уклон, °	
	Диапазон 1	Диапазон 2				
	≥10...<12	≥12...<14	≥14...<16		≥16	
Подкровельный водоизоляционный слой	Дифоролл Премиум WU	BRAAS PRO +	BRAAS	BRAAS PRO	BRAAS	BRAAS PRO
Сплошной настил	требуется		не требуется	требуется в сейсмических районах	не требуется	требуется в сейсмических районах
Герметизация нахлестов водоизоляционного слоя	сварка швов	клей Дифодамм тип А	клеящая лента Дифотап +		не требуется	
Герметизация гвоздевых соединений под контробрешеткой	не требуется	уплотнительная полоса Силролл			не требуется	