

Рубин 13V

Технические характеристики:

Наименование показателя, ед. измерения	Значение
Допустимые уклоны, °	10 - 90
Шаг обрешетки LA, мм	330 - 360
Полезная ширина черепицы, мм	225
Расход, шт/кв. м	12,3 - 13,5
Вес, кг/шт	3,2
Вес готового покрытия, кг/кв.м	39,4 - 43,2
Рекомендуемый уклон, °	16

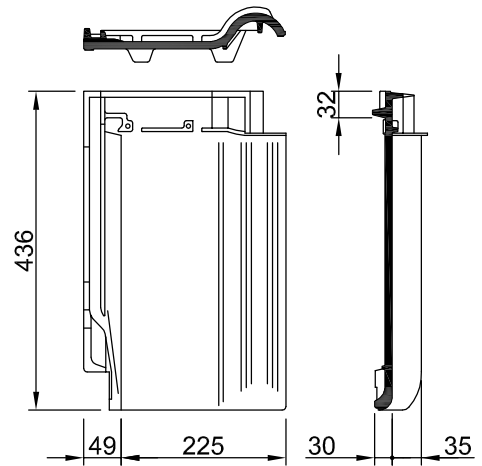


Схема укладки черепицы с применением боковой левой /правой черепицы по ширине ската

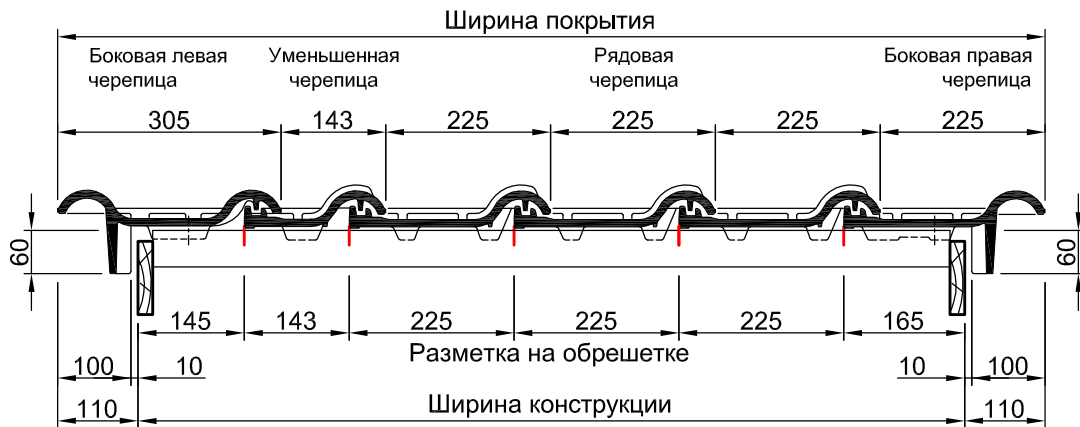
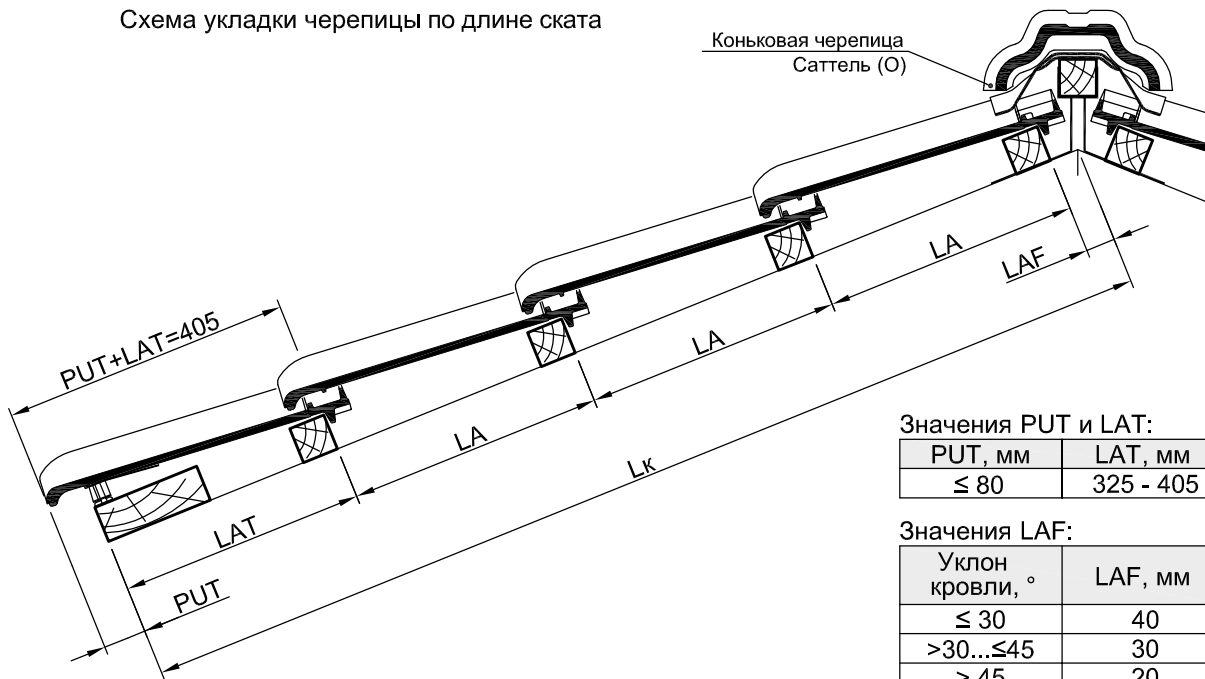


Схема укладки черепицы по длине ската



Значения PUT и LAT:

PUT, мм	LAT, мм
≤ 80	325 - 405

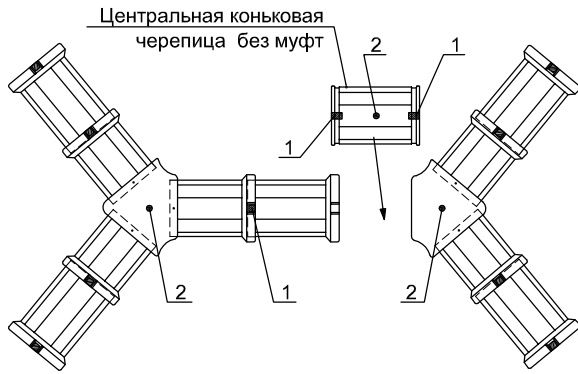
Значения LAF:

Уклон кровли, °	LAF, мм
≤ 30	40
>30...≤45	30
> 45	20



Коньковая черепица Саттель (O)

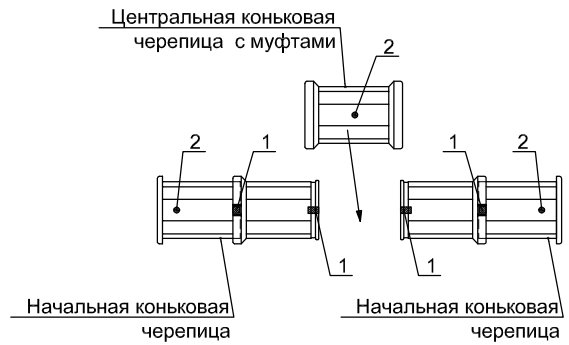
Вальмовая крыша



Крепление черепицы:

- 1 - зажим коньковой черепицы + саморез 4,5x50 мм
- 2 - саморез с шайбой (входит в комплект черепицы)

Двухскатная крыша



Простая прямая укладка

2				1	3
2				1	3
2				1	3
2				1	3

- 1. Уменьшенная черепица.
- 2. Боковая левая черепица.
- 3. Боковая правая черепица.

Устройство водоизоляции подкровельного пространства

Требования	Минимальный уклон, °		Малый уклон, °		Рекомендуемый уклон, °	
	Диапазон 1	Диапазон 2				
	≥10...<12	≥12...<14	≥14...<16		≥16	
Подкровельный водоизоляционный слой	Дифоролл Премиум WU	BRAAS PRO +	BRAAS	BRAAS PRO	BRAAS	BRAAS PRO
Сплошной настил	требуется		не требуется	требуется в сейсмических районах	не требуется	требуется в сейсмических районах
Герметизация нахлестов водоизоляционного слоя	сварка швов	клей Дифодамм тип А	клеящая лента Дифотап +		не требуется	
Герметизация гвоздевых соединений под контробрешеткой	не требуется		уплотнительная полоса Силролл		не требуется	

Рубин 11v

Технические характеристики:

Наименование показателя, ед. измерения	Значение
Допустимые уклоны, °	10 - 90
Шаг обрешетки LA, мм	338 - 367
Полезная ширина черепицы, мм	233
Расход, шт/кв. м	11,6 - 12,6
Вес, кг/шт	3,5
Вес готового покрытия, кг/кв.м	40,6 - 44,1
Рекомендуемый уклон, °	16

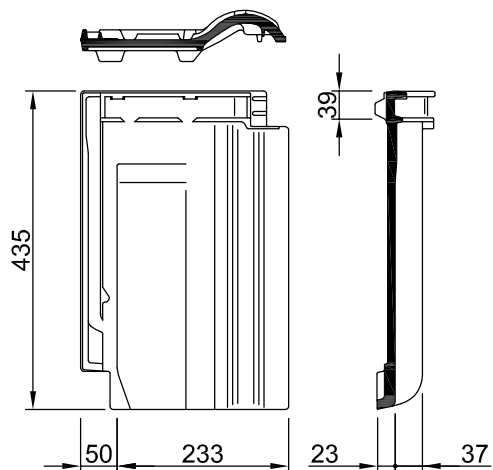


Схема укладки черепицы с применением боковой левой /правой черепицы по ширине ската

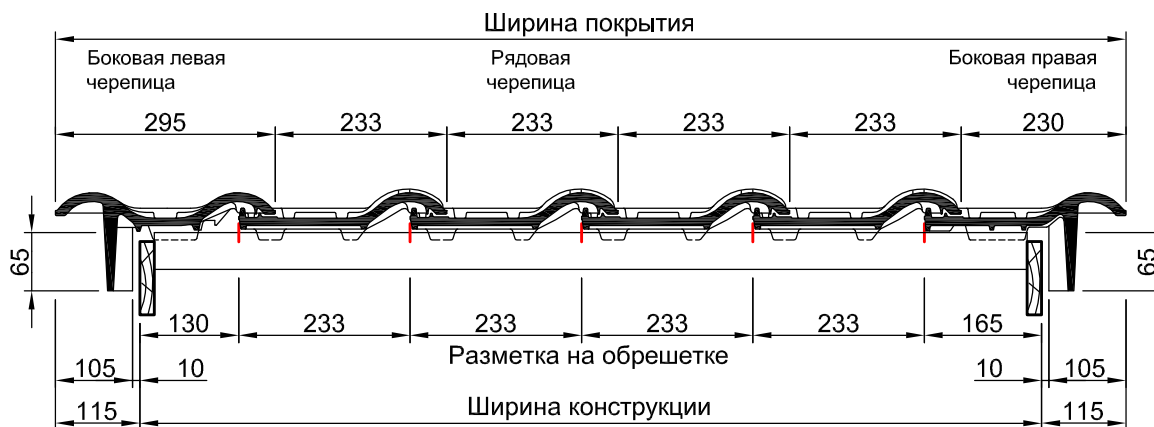
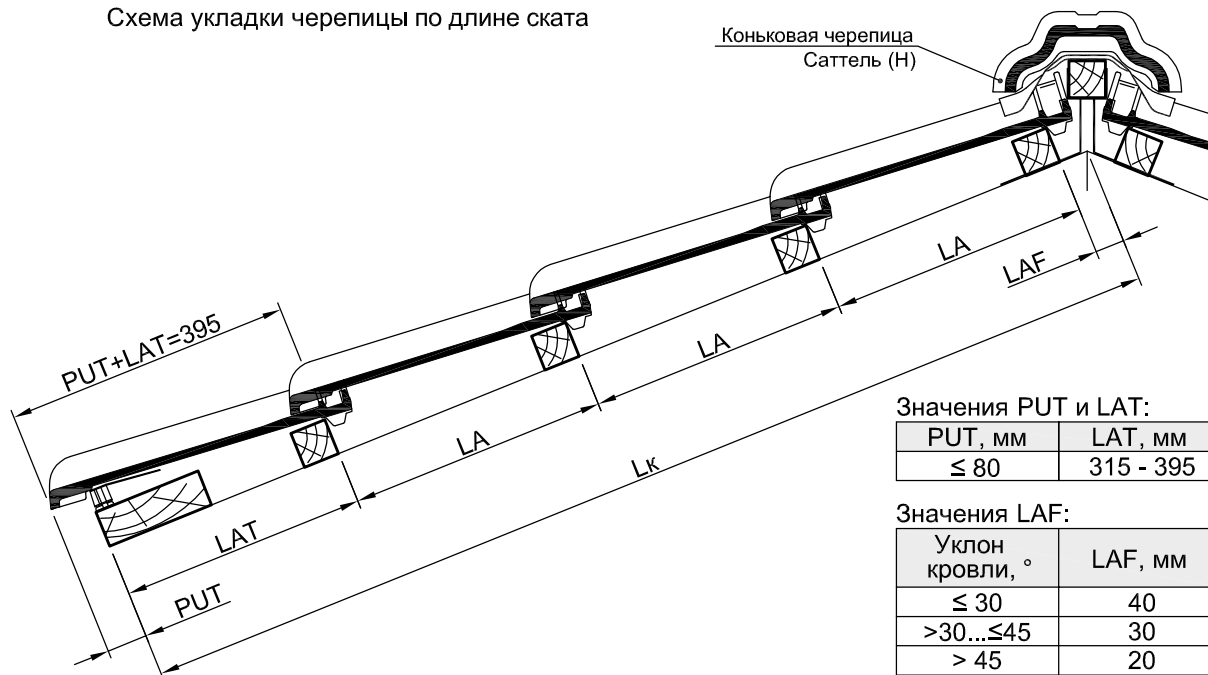


Схема укладки черепицы по длине ската



Значения PUT и LAT:

PUT, мм	LAT, мм
≤ 80	315 - 395

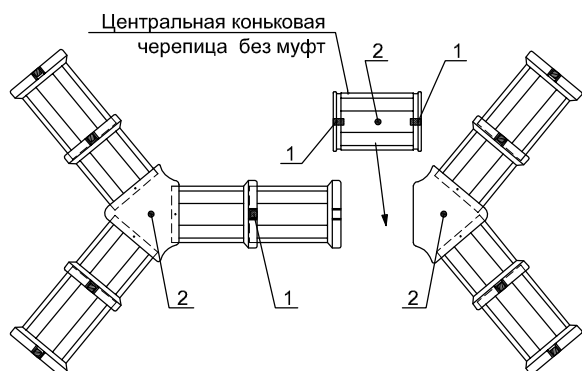
Значения LAF:

Уклон кровли, °	LAF, мм
≤ 30	40
>30...≤45	30
> 45	20



Коньковая черепица Саттель (Н)

Вальмовая крыша

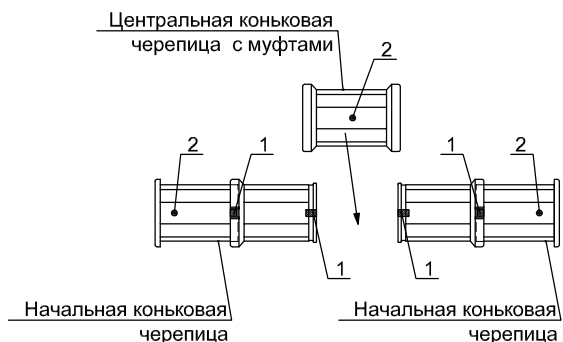


Крепление черепицы :

1 - зажим коньковой черепицы + саморез 4,5x50 мм

2 - саморез с шайбой (входит в комплект черепицы)

Двухскатная крыша



Простая прямая укладка

1				2
1				2
1				2
1				2

1. Боковая левая черепица / конечная рядовая черепица .
2. Боковая правая черепица / рядовая черепица .

Устройство водоизоляции подкровельного пространства

Требования	Минимальный уклон, °		Малый уклон, °		Рекомендуемый уклон, °	
	Диапазон 1	Диапазон 2				
	≥10...<12	≥12...<14	≥14...<16		≥16	
Подкровельный водоизоляционный слой	Дифоролл Премиум WU	BRAAS PRO +	BRAAS	BRAAS PRO	BRAAS	BRAAS PRO
Сплошной настил	требуется		не требуется	требуется в сейсмических районах	не требуется	требуется в сейсмических районах
Герметизация нахлестов водоизоляционного слоя	сварка швов	клей Дифодамм тип А	клеящая лента Дифотап +		не требуется	
Герметизация гвоздевых соединений под контробрешеткой	не требуется	уплотнительная полоса Силролл			не требуется	

Рубин 9v

Технические характеристики:

Наименование показателя, ед. измерения	Значение
Допустимые уклоны, °	10 - 90
Шаг обрешетки LA, мм	370 - 400
Полезная ширина черепицы, мм	267
Расход, шт/кв. м	9,4 - 10,1
Вес, кг/шт	4,0
Вес готового покрытия, кг/кв.м	37,6 - 40,4
Рекомендуемый уклон, °	16

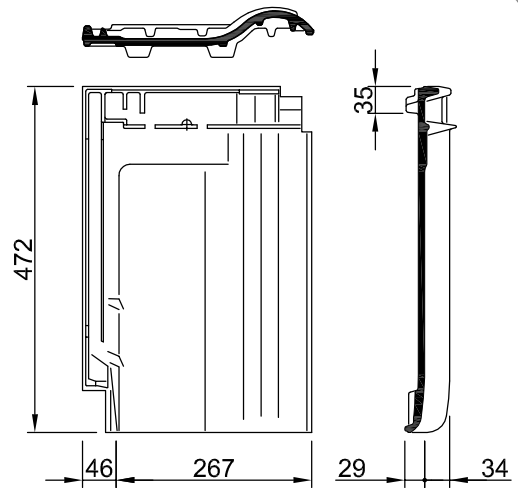
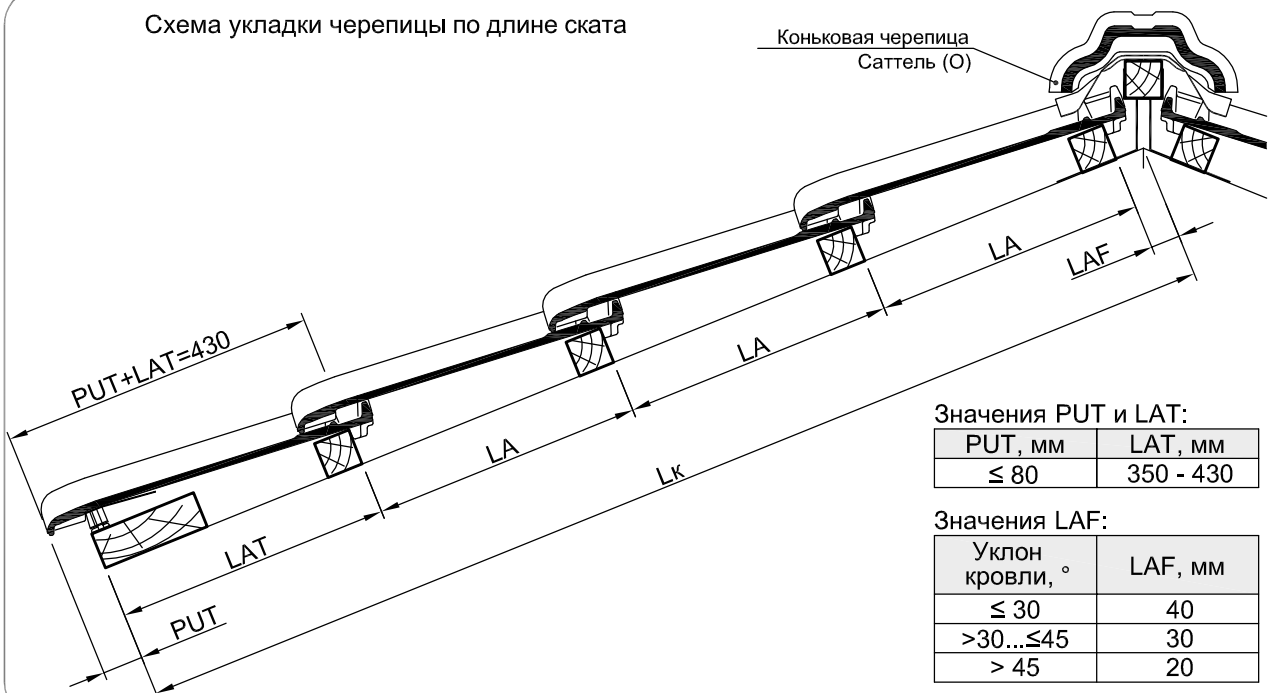


Схема укладки черепицы с применением боковой левой /правой черепицы по ширине ската



Схема укладки черепицы по длине ската



Значения PUT и LAT:

PUT, мм	LAT, мм
≤ 80	350 - 430

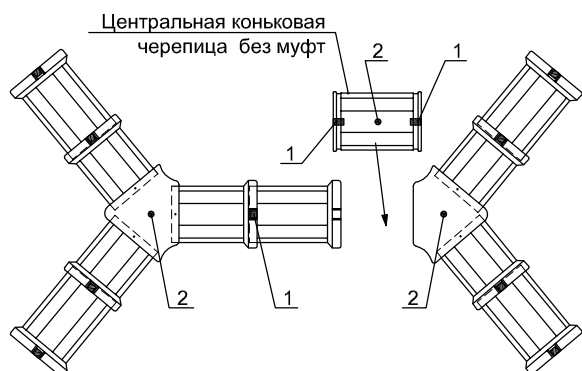
Значения LAF:

Уклон кровли, °	LAF, мм
≤ 30	40
>30...≤45	30
> 45	20



Коньковая черепица Саттель (O)

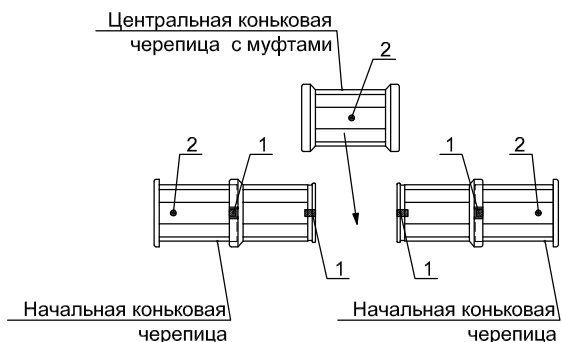
Вальмовая крыша



Крепление черепицы :

- 1 - зажим коньковой черепицы + саморез 4,5x50 мм
- 2 - саморез с шайбой (входит в комплект черепицы)

Двухскатная крыша



Простая прямая укладка

1				2
1				2
1				2
1				2

- 1. Боковая левая черепица / конечная рядовая черепица .
- 2. Боковая правая черепица / рядовая черепица .

Устройство водоизоляции подкровельного пространства

Требования	Минимальный уклон, °		Малый уклон, °		Рекомендуемый уклон, °	
	Диапазон 1	Диапазон 2				
	≥10...<12	≥12...<14	≥14...<16		≥16	
Подкровельный водоизоляционный слой	Дифоролл Премиум WU	BRAAS PRO +	BRAAS	BRAAS PRO	BRAAS	BRAAS PRO
Сплошной настил	требуется		не требуется	требуется в сейсмических районах	не требуется	требуется в сейсмических районах
Герметизация нахлестов водоизоляционного слоя	сварка швов	клей Дифодамм тип А	клеящая лента Дифотап +		не требуется	
Герметизация гвоздевых соединений под контробрешеткой	не требуется	уплотнительная полоса Силролл			не требуется	

Гранат 11v

Технические характеристики:

Наименование показателя, ед. измерения	Значение
Допустимые уклоны, °	10 - 90
Шаг обрешетки LA, мм	338 - 380
Полезная ширина черепицы, мм	230
Расход, шт/кв. м	11,4 - 12,9
Вес, кг/шт	3,4
Вес готового покрытия, кг/кв.м	38,8 - 43,9
Рекомендуемый уклон, °	25

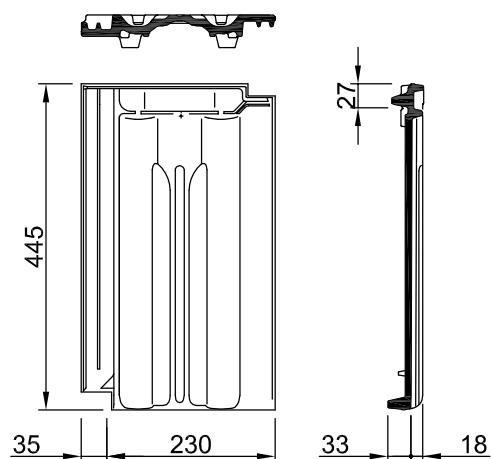


Схема укладки черепицы с применением боковой левой /правой черепицы по ширине ската

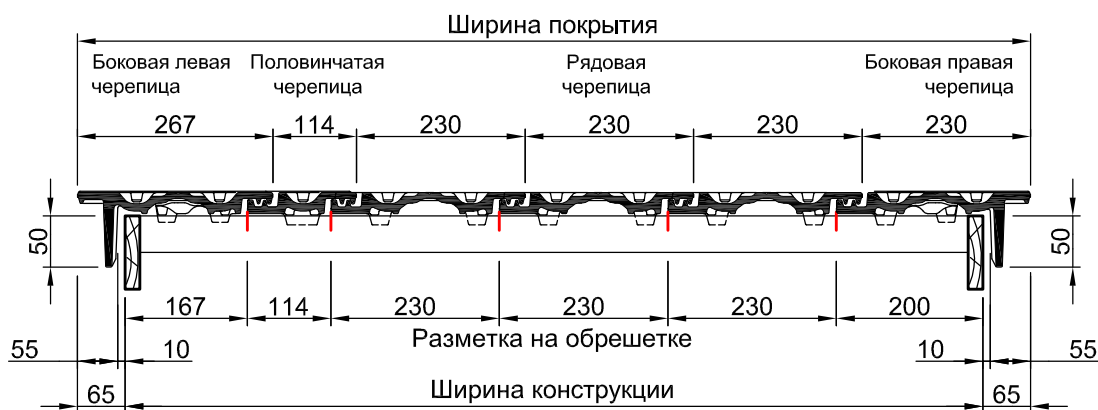
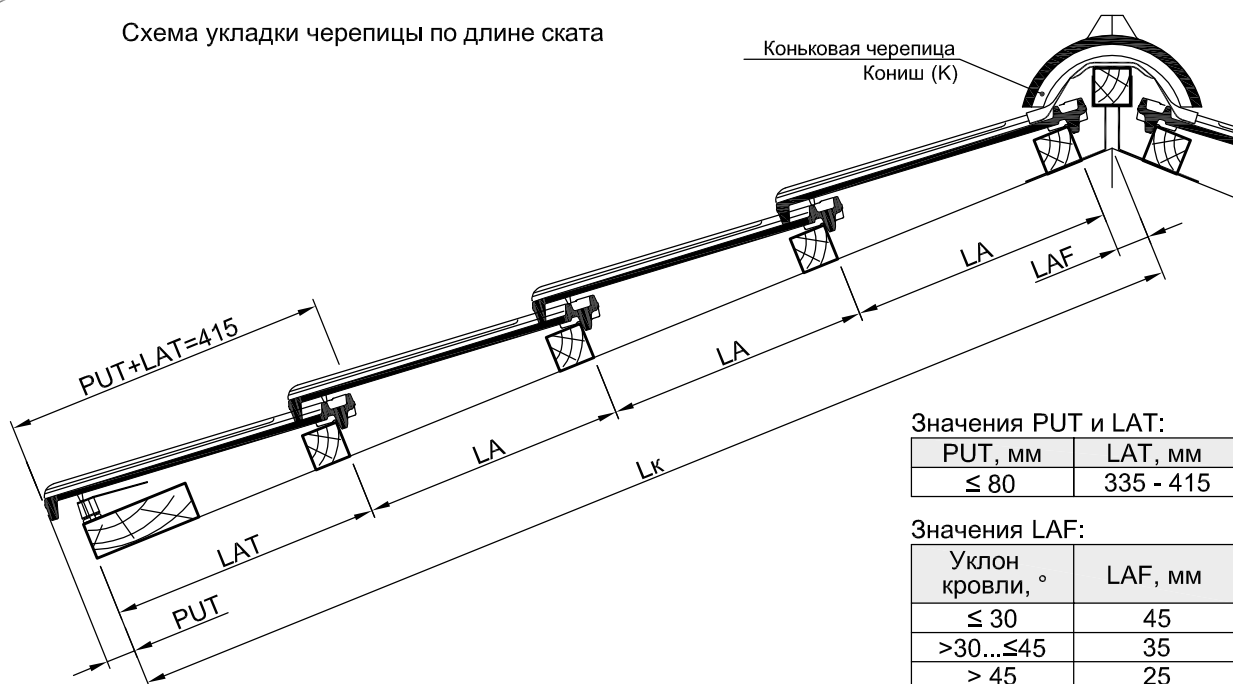


Схема укладки черепицы по длине ската



Значения PUT и LAT:

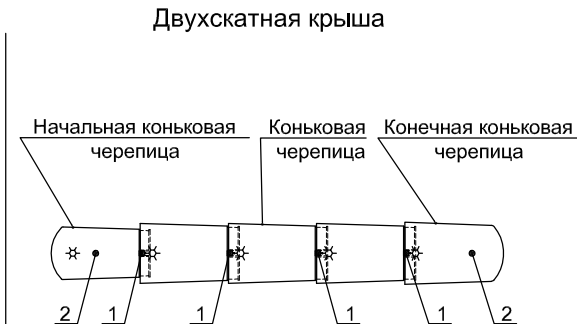
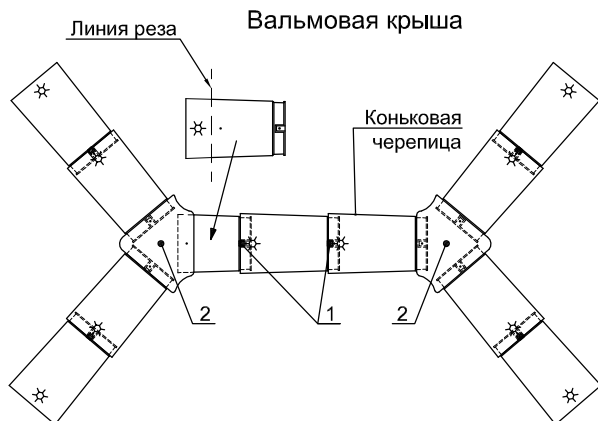
PUT, мм	LAT, мм
≤ 80	335 - 415

Значения LAF:

Уклон кровли, °	LAF, мм
≤ 30	45
>30...≤45	35
> 45	25



Коньковая черепица Кониш (К)



Крепление черепицы :

- 1 - зажим коньковой черепицы + саморез 4,5x50 мм
- 2 - саморез с шайбой (входит в комплект черепицы)

Простая прямая укладка

2				1	3
2				1	3
2				1	3
2				1	3

Простая укладка "вперевязку"

2				1	3
2	1				3
2				1	3
2	1				3

- 1. Половинчатая черепица.
- 2. Боковая левая черепица.
- 3. Боковая правая черепица.

Устройство водоизоляции подкровельного пространства

Требования	Минимальный уклон, °		Малый уклон, °		Рекомендуемый уклон, °	
	Диапазон 1	Диапазон 2				
	≥10...<17	≥17...<19	≥19...<25		≥25	
Подкровельный водоизоляционный слой	Дифоролл Премиум WU	BRAAS PRO +	BRAAS	BRAAS PRO	BRAAS	BRAAS PRO
Сплошной настил	требуется		не требуется	требуется в сейсмических районах	не требуется	требуется в сейсмических районах
Герметизация нахлестов водоизоляционного слоя	сварка швов	клей Дифодамм тип А	клеящая лента Дифотап +		не требуется	
Герметизация гвоздевых соединений под контробрешеткой	не требуется	уплотнительная полоса Силролл			не требуется	

Топаз 13v

Технические характеристики:

Наименование показателя, ед. измерения	Значение
Допустимые уклоны, °	10 - 90
Шаг обрешетки LA, мм	320 - 360
Полезная ширина черепицы, мм	216
Расход, шт/кв. м	12,9 - 14,5
Вес, кг/шт	3,5
Вес готового покрытия, кг/кв.м	45,2 - 50,8
Рекомендуемый уклон, °	25

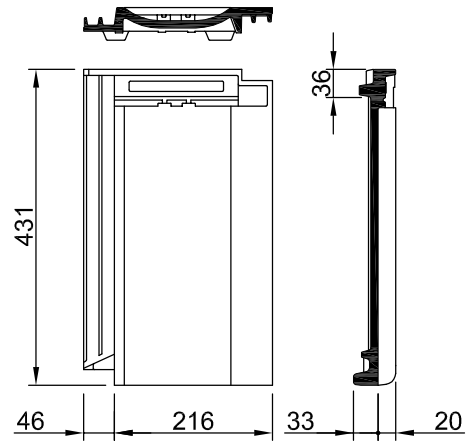


Схема укладки черепицы с применением боковой левой /правой черепицы по ширине ската

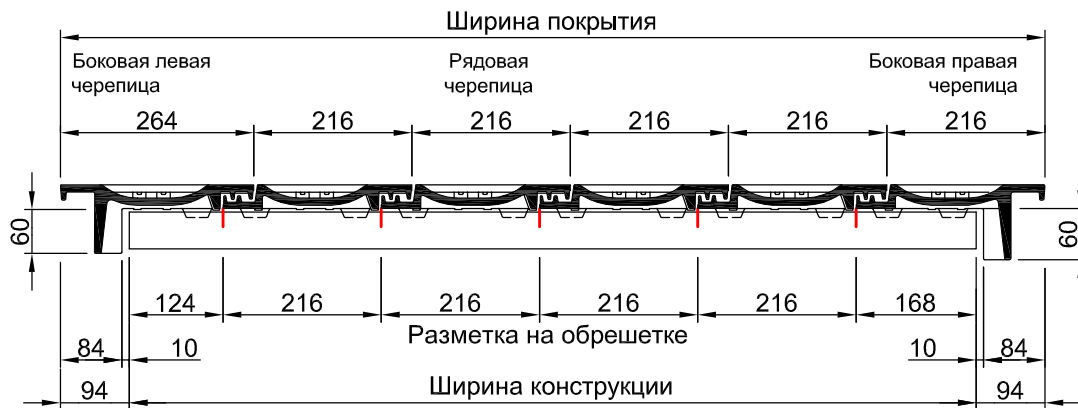
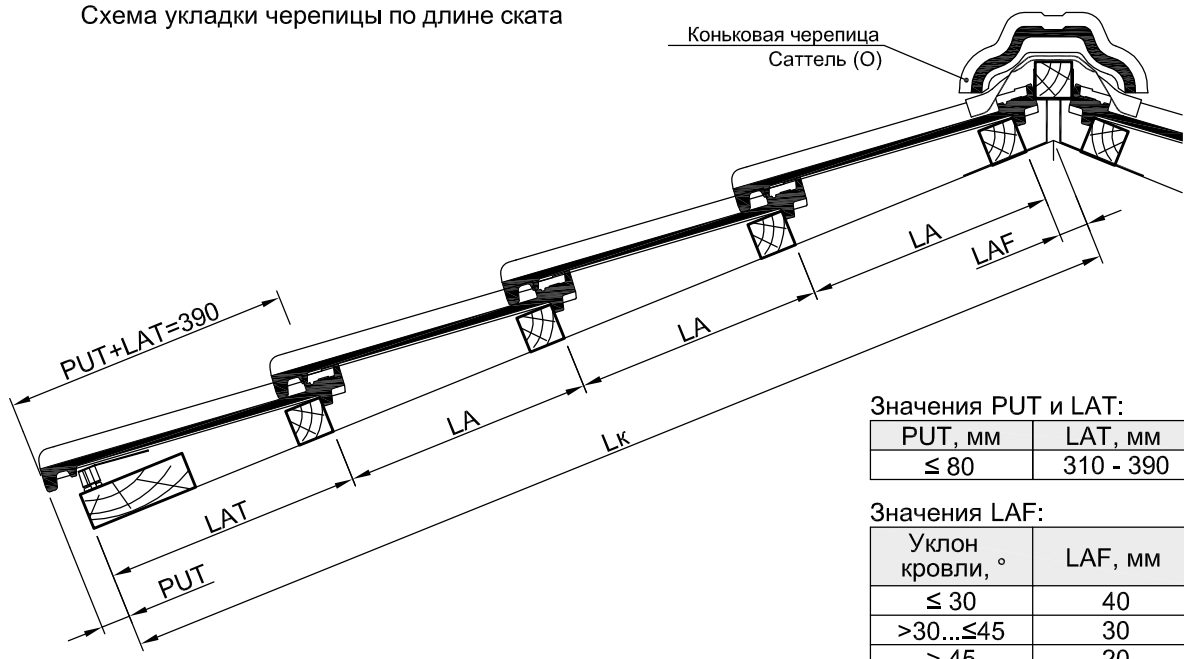


Схема укладки черепицы по длине ската



Значения PUT и LAT:

PUT, мм	LAT, мм
≤ 80	310 - 390

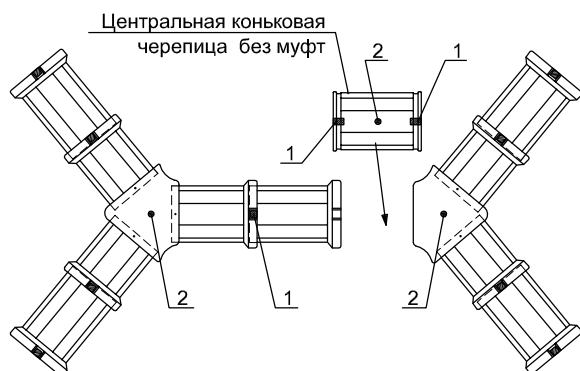
Значения LAF:

Уклон кровли, °	LAF, мм
≤ 30	40
>30...≤45	30
> 45	20



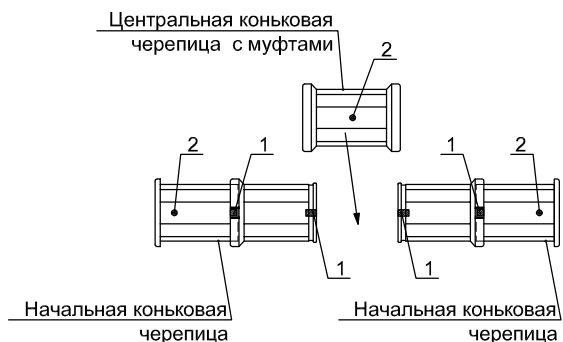
Коньковая черепица Саттель (O)

Вальмовая крыша



Крепление черепицы :
 1 - зажим коньковой черепицы + саморез 4,5x50 мм
 2 - саморез с шайбой (входит в комплект черепицы)

Двухскатная крыша



Простая прямая укладка

1				2
1				2
1				2
1				2

1. Боковая левая черепица .
2. Боковая правая черепица .

Устройство водоизоляции подкровельного пространства

Требования	Минимальный уклон, °		Малый уклон, °		Рекомендуемый уклон, °	
	Диапазон 1	Диапазон 2				
	≥10...<17	≥17...<19	≥19...<25		≥25	
Подкровельный водоизоляционный слой	Дифоролл Премиум WU	BRAAS PRO +	BRAAS	BRAAS PRO	BRAAS	BRAAS PRO
Сплошной настил	требуется		не требуется	требуется в сейсмических районах	не требуется	требуется в сейсмических районах
Герметизация нахлестов водоизоляционного слоя	сварка швов	клей Дифодамм тип А	клеящая лента Дифотап +		не требуется	
Герметизация гвоздевых соединений под контробрешеткой	не требуется	уплотнительная полоса Силролл			не требуется	

Турмалин

Технические характеристики:

Наименование показателя, ед. измерения	Значение
Допустимые уклоны, °	10 - 90
Шаг обрешетки LA, мм	355 - 380
Полезная ширина черепицы, мм	240
Расход, шт/кв. м	11,0 - 11,7
Вес, кг/шт	4,4
Вес готового покрытия, кг/кв.м	48,4 - 51,5
Рекомендуемый уклон, °	25

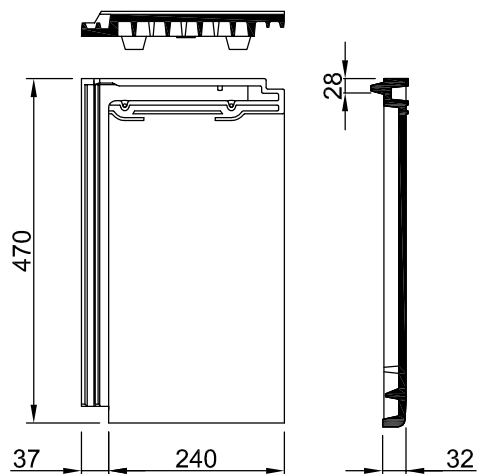
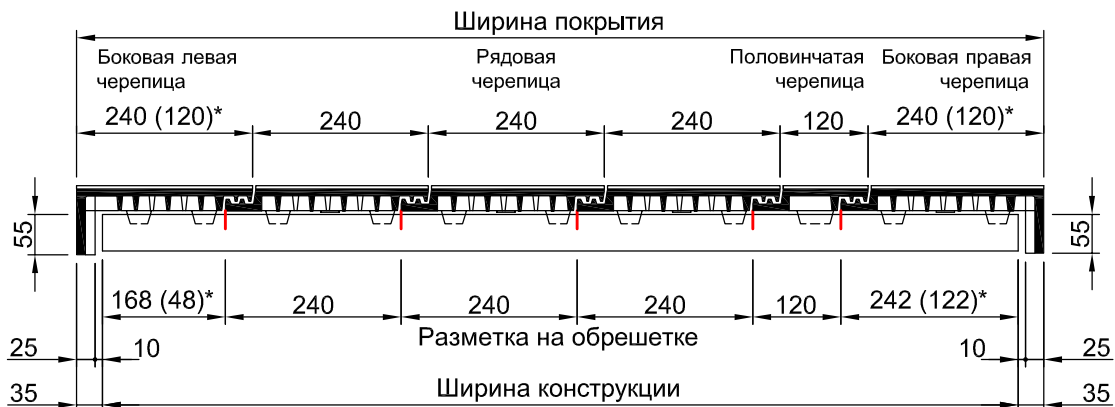
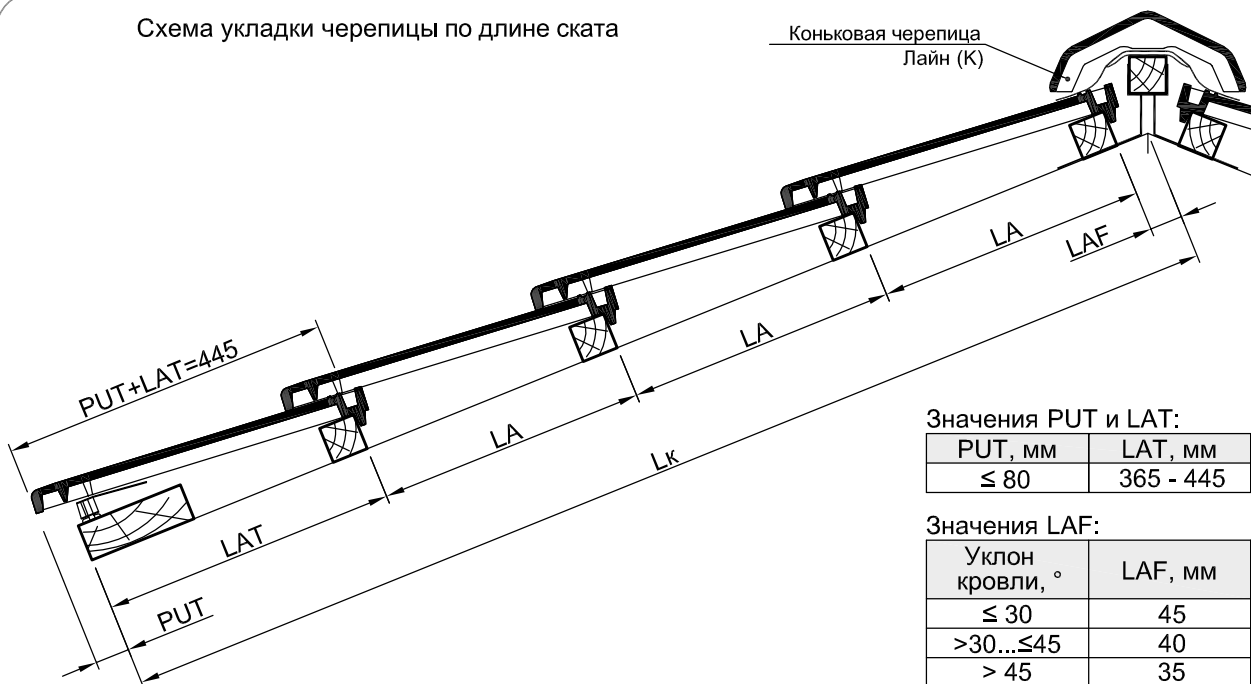


Схема укладки черепицы с применением боковой левой /правой черепицы по ширине ската



* - размеры в скобках указаны для боковой половинчатой левой/правой черепицы

Схема укладки черепицы по длине ската




Значения PUT и LAT:

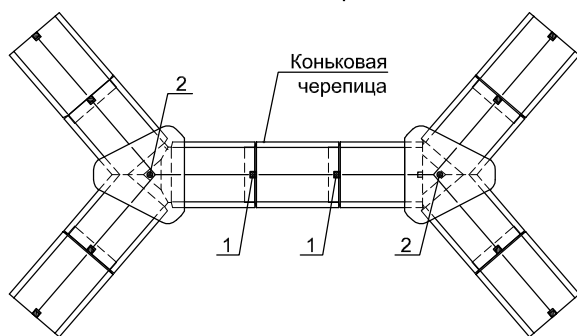
PUT, мм	LAT, мм
≤ 80	365 - 445

Значения LAF:

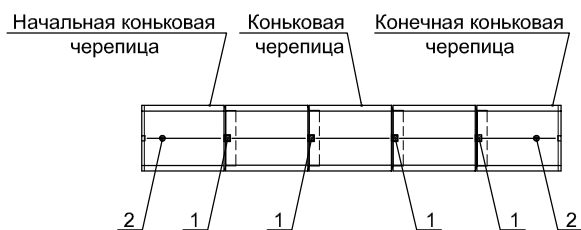
Уклон кровли, °	LAF, мм
≤ 30	45
>30...≤45	40
> 45	35

 **Коньковая черепица**
Лайн (К)

Вальмовая крыша



Двухскатная крыша



Крепление черепицы :

- 1 - зажим коньковой черепицы + саморез 4,5x50 мм
- 2 - саморез с шайбой (входит в комплект черепицы)

Простая прямая укладка

2				1	3
2				1	3
2				1	3
2				1	3

Простая укладка "вперевязку"

2				1	3
4				1	5
2				1	3
4				1	5

- 1. Половинчатая черепица .
- 2. Боковая левая черепица .
- 3. Боковая правая черепица .
- 4. Боковая половинчатая левая черепица .
- 5. Боковая половинчатая правая черепица .

Устройство водоизоляции подкровельного пространства

Требования	Минимальный уклон, °		Малый уклон, °		Рекомендуемый уклон, °	
	Диапазон 1	Диапазон 2				
	≥10...<17	≥17...<19	≥19...<25		≥25	
Подкровельный водоизоляционный слой	Дифоролл Премиум WU	BRAAS PRO +	BRAAS	BRAAS PRO	BRAAS	BRAAS PRO
Сплошной настил	требуется		не требуется	требуется в сейсмических районах	не требуется	требуется в сейсмических районах
Герметизация нахлестов водоизоляционного слоя	сварка швов	клей Дифодамм тип А	клеящая лента Дифотап +		не требуется	
Герметизация гвоздевых соединений под контробрешеткой	не требуется	уплотнительная полоса Силролл			не требуется	

Опал

Технические характеристики:

Наименование показателя, ед. измерения	Значение
Допустимые уклоны, °	10 - 90
Шаг обрешетки LA "вперевязку", мм	145 - 165
Шаг обрешетки LA "венцом", мм	290 - 330
Полезная ширина черепицы, мм	180
Расход, шт/кв. м	33,7 - 38,3
Вес, кг/шт	1,8
Вес готового покрытия, кг/кв.м	60,7 - 68,9
Рекомендуемый уклон, °	30

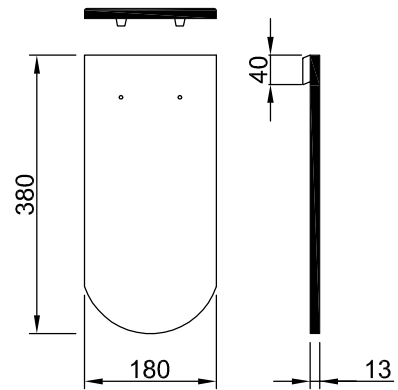


Схема укладки черепицы с применением боковой левой /правой черепицы по ширине ската

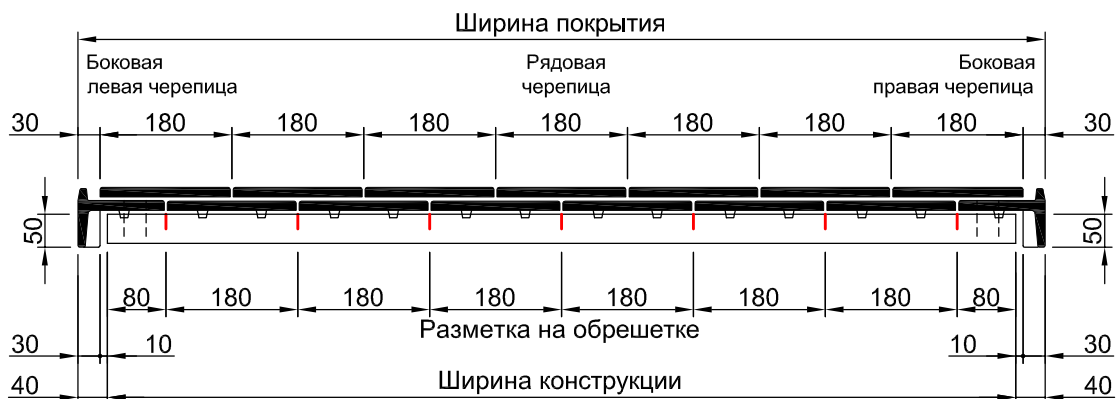
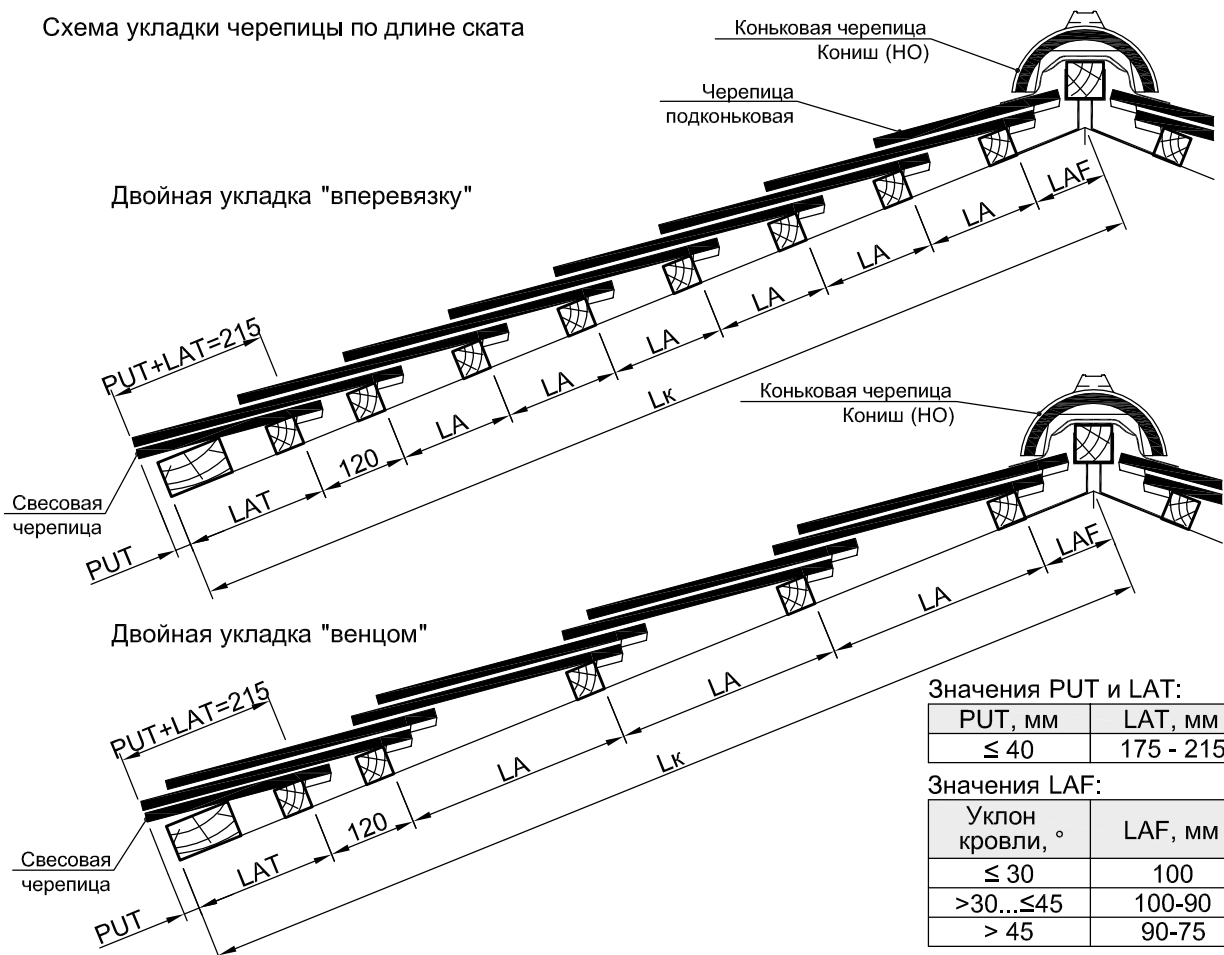


Схема укладки черепицы по длине ската



Значения PUT и LAT:

PUT, мм	LAT, мм
≤ 40	175 - 215

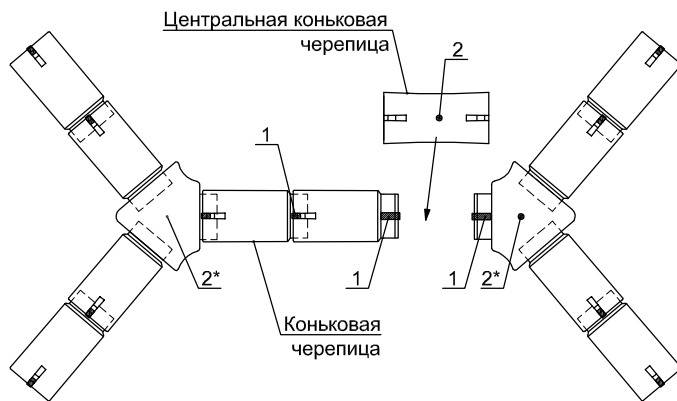
Значения LAF:

Уклон кровли, °	LAF, мм
≤ 30	100
>30...≤45	100-90
> 45	90-75

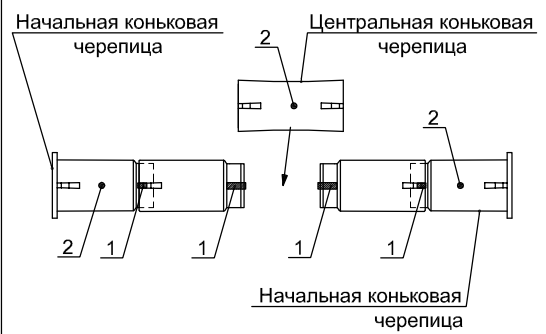


Коньковая черепица Кониш (НО)

Вальмовая крыша



Двухскатная крыша



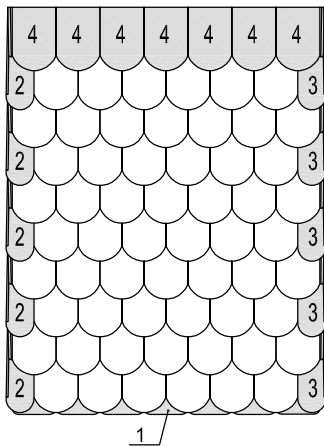
Крепление черепицы:

1 - зажим коньковой черепицы + саморез 4,5x50 мм

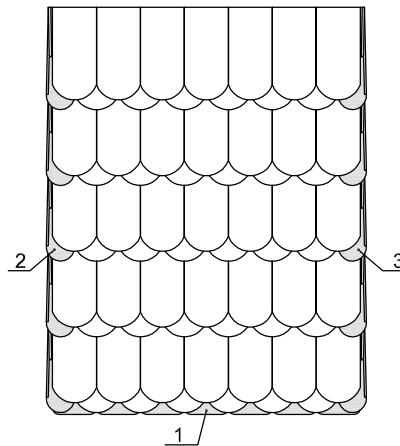
2 - саморез с шайбой (входит в комплект черепицы)

* - допускается замена 3-мя зажимами коньковой черепицы

Двойная укладка "вперевязку"



Двойная укладка "венцом"



1. Свесовая черепица.
2. Боковая левая черепица.
3. Боковая правая черепица.
4. Подконьковая черепица.

Устройство водоизоляции подкровельного пространства

Требования	Минимальный уклон, °		Малый уклон, °		Рекомендуемый уклон, °	
	Диапазон 1	Диапазон 2				
	≥10...<22	≥22...<24	≥24...<30	≥30		
Подкровельный водоизоляционный слой	Дифоролл Премиум WU	BRAAS PRO +	BRAAS	BRAAS PRO	BRAAS	BRAAS PRO
Сплошной настил	требуется		не требуется	требуется в сейсмических районах	не требуется	требуется в сейсмических районах
Герметизация нахлестов водоизоляционного слоя	сварка швов	клей Дифодамм тип А	клеящая лента Дифотап +		не требуется	
Герметизация гвоздевых соединений под контробрешеткой	не требуется		уплотнительная полоса Силролл		не требуется	

Изумруд

Технические характеристики:

Наименование показателя, ед. измерения	Значение
Допустимые уклоны, °	10 - 90
Шаг обрешетки LA, мм	165 - 185
Полезная ширина черепицы, мм	433
Расход, шт/кв. м	12,5 - 14,0
Вес, кг/шт	3,7
Вес готового покрытия, кг/кв.м	46,3 - 51,8
Рекомендуемый уклон, °	16

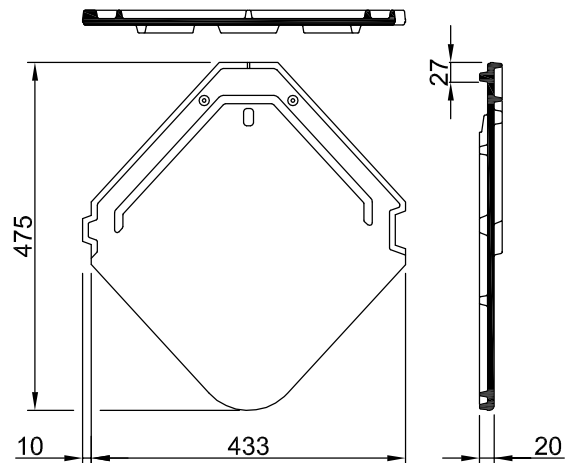


Схема укладки черепицы с применением боковой левой /правой черепицы по ширине ската

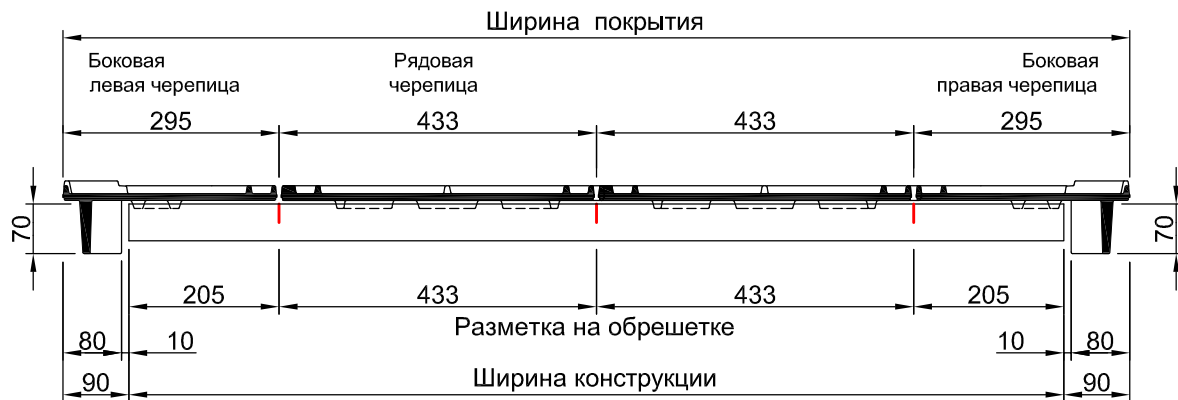
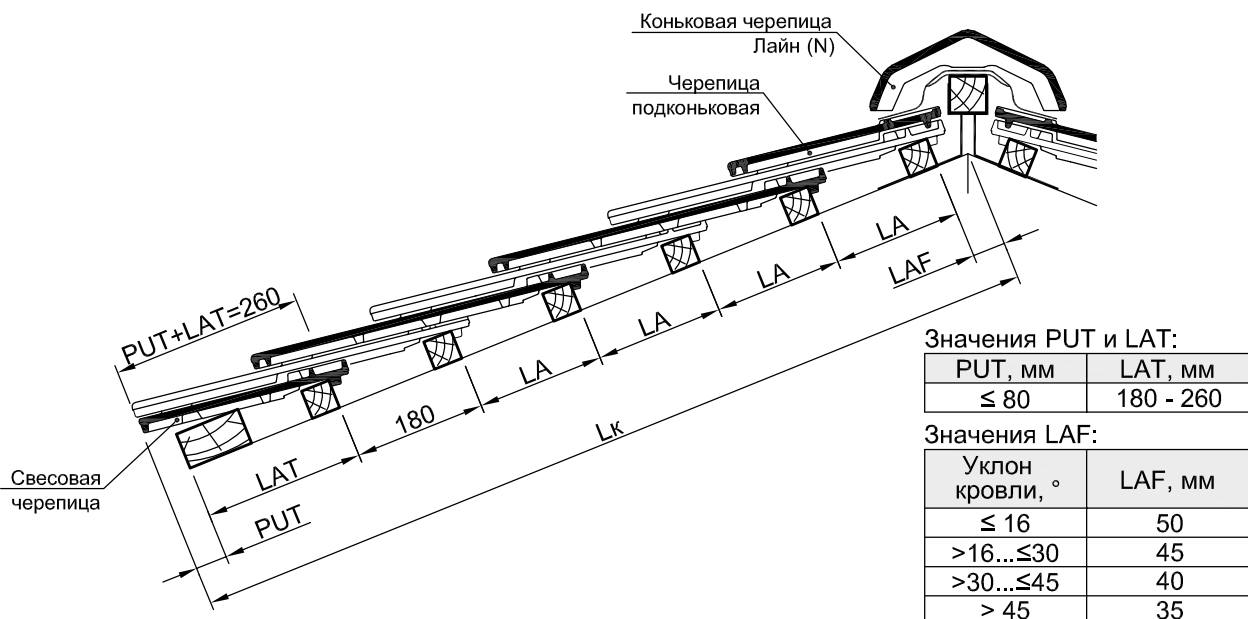
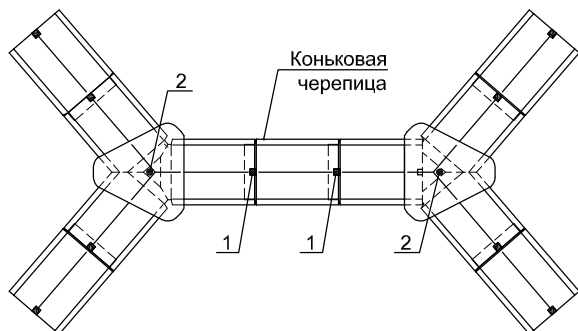


Схема укладки черепицы по длине ската



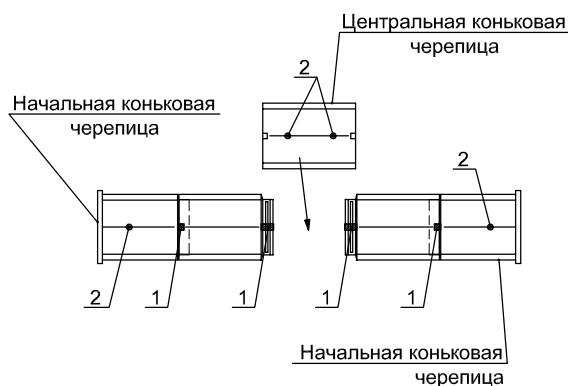
Коньковая черепица
Лайн (N)

Вальмовая крыша

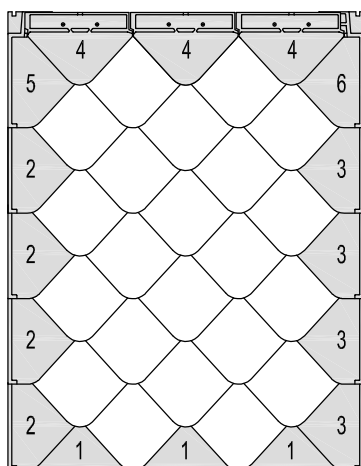


Крепление черепицы:
1 - зажим коньковой черепицы + саморез 4,5x50 мм
2 - саморез с шайбой (входит в комплект черепицы)

Двухскатная крыша



Простая укладка "вперевязку"



1. Свесовая черепица.
2. Боковая левая черепица.
3. Боковая правая черепица.
4. Подконьковая черепица.
5. Боковая подконьковая левая черепица.
6. Боковая подконьковая правая черепица.

Устройство водоизоляции подкровельного пространства

Требования	Минимальный уклон, °		Малый уклон, °		Рекомендуемый уклон, °	
	Диапазон 1	Диапазон 2				
	≥10...<12	≥12...<14	≥14...<16		≥16	
Подкровельный водоизоляционный слой	Дифоролл Премиум WU	BRAAS PRO +	BRAAS	BRAAS PRO	BRAAS	BRAAS PRO
Сплошной настил	требуется		не требуется	требуется в сейсмических районах	не требуется	требуется в сейсмических районах
Герметизация нахлестов водоизоляционного слоя	сварка швов	клей Дифодамм тип А	клеящая лента Дифотап +		не требуется	
Герметизация гвоздевых соединений под контробрешеткой	не требуется	уплотнительная полоса Силролл			не требуется	

Агат 12v

Технические характеристики:

Наименование показателя, ед. измерения	Значение
Допустимые уклоны, °	10 - 90
Шаг обрешетки LA, мм	330 - 360
Полезная ширина черепицы, мм	228
Расход, шт/кв. м	12,2 - 13,3
Вес, кг/шт	3,9
Вес готового покрытия, кг/кв.м	47,6 - 51,9
Рекомендуемый уклон, °	16

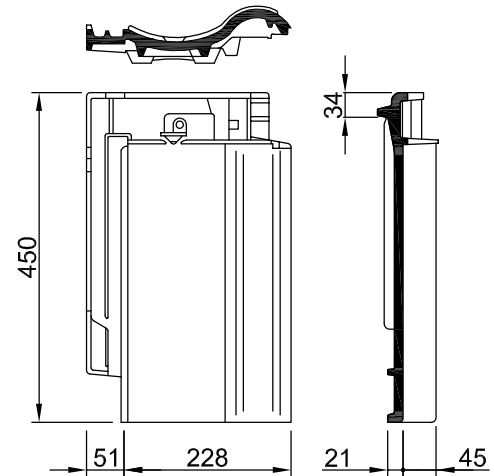


Схема укладки черепицы с применением боковой левой /правой черепицы по ширине ската

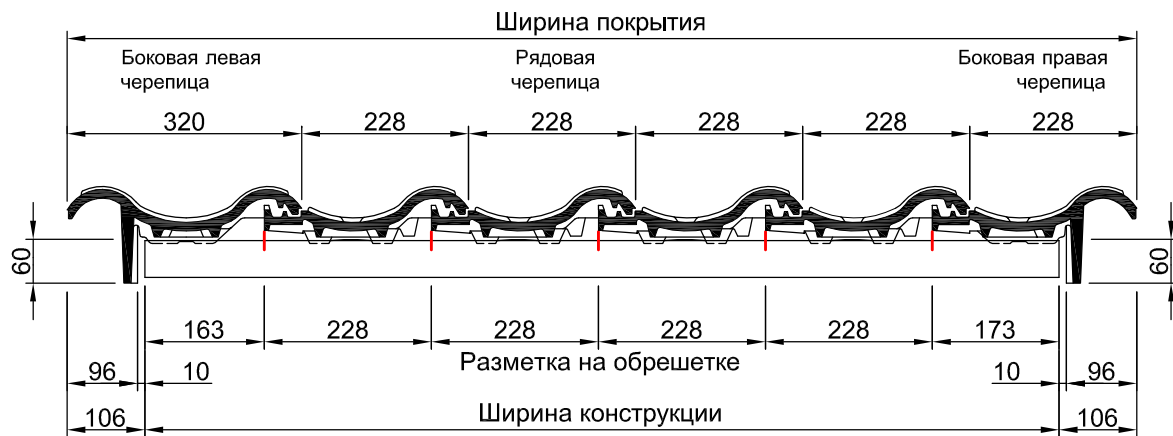
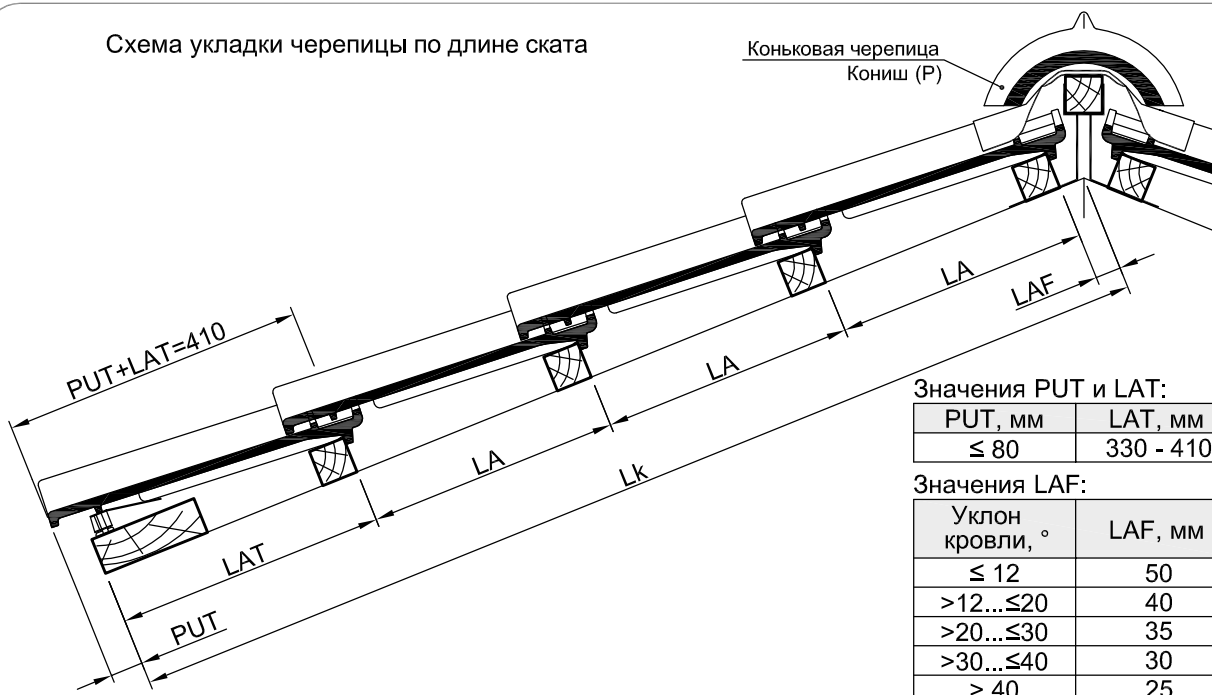


Схема укладки черепицы по длине ската



Значения PUF и LAT:

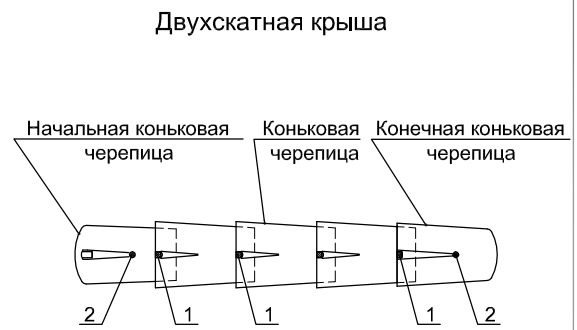
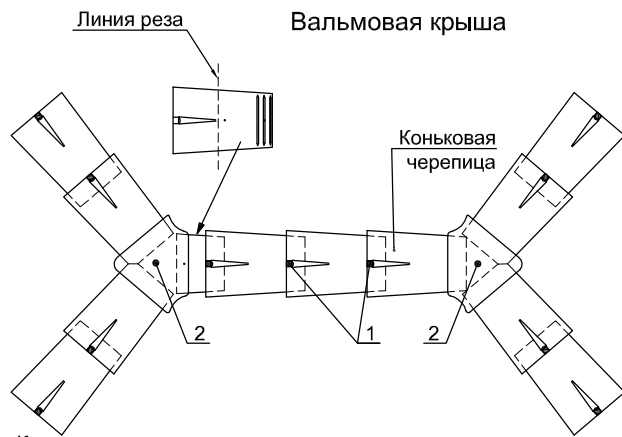
PUF, мм	LAT, мм
≤ 80	330 - 410

Значения LAF:

Уклон кровли, °	LAF, мм
≤ 12	50
>12...≤20	40
>20...≤30	35
>30...≤40	30
> 40	25



Коньковая черепица Кониш (Р)



Крепление черепицы:
1 - зажим коньковой черепицы + саморез 4,5x50 мм
2 - саморез с шайбой (входит в комплект черепицы)

Простая прямая укладка

1				2
1				2
1				2
1				2

1. Боковая левая черепица .
2. Боковая правая черепица .

Устройство водоизоляции подкровельного пространства

Требования	Минимальный уклон, °		Малый уклон, °		Рекомендуемый уклон, °	
	Диапазон 1	Диапазон 2				
	≥10...<12	≥12...<14	≥14...<16		≥16	
Подкровельный водоизоляционный слой	Дифоролл Премиум WU	BRAAS PRO +	BRAAS	BRAAS PRO	BRAAS	BRAAS PRO
Сплошной настил	требуется		не требуется	требуется в сейсмических районах	не требуется	требуется в сейсмических районах
Герметизация нахлестов водоизоляционного слоя	сварка швов	клей Дифодамм тип А	клеящая лента Дифотап +		не требуется	
Герметизация гвоздевых соединений под контробрешеткой	не требуется	уплотнительная полоса Силролл			не требуется	